



สื่อการเรียนรู้การสอน

การอ่านและเขียนแบบภาพฉาย

รายวิชา เขียนแบบเทคนิคเบื้องต้น รหัสวิชา 2100-1001

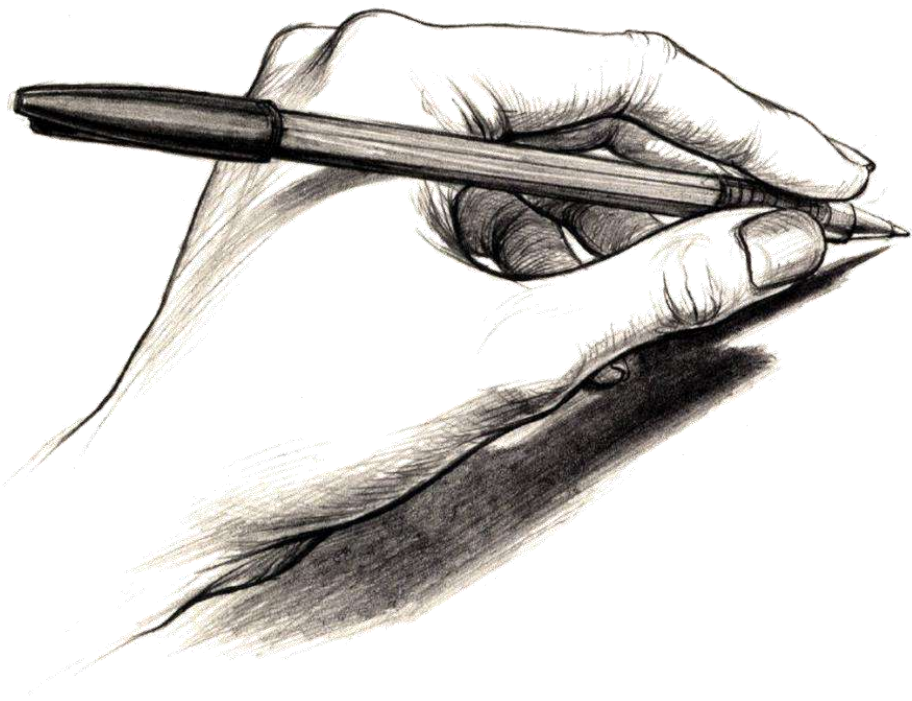
นางสาวสุวรรณา แสงไตรลักษณ์ แผนกวิชาเทคนิคพื้นฐาน วิทยาลัยเทคนิคพิมาย

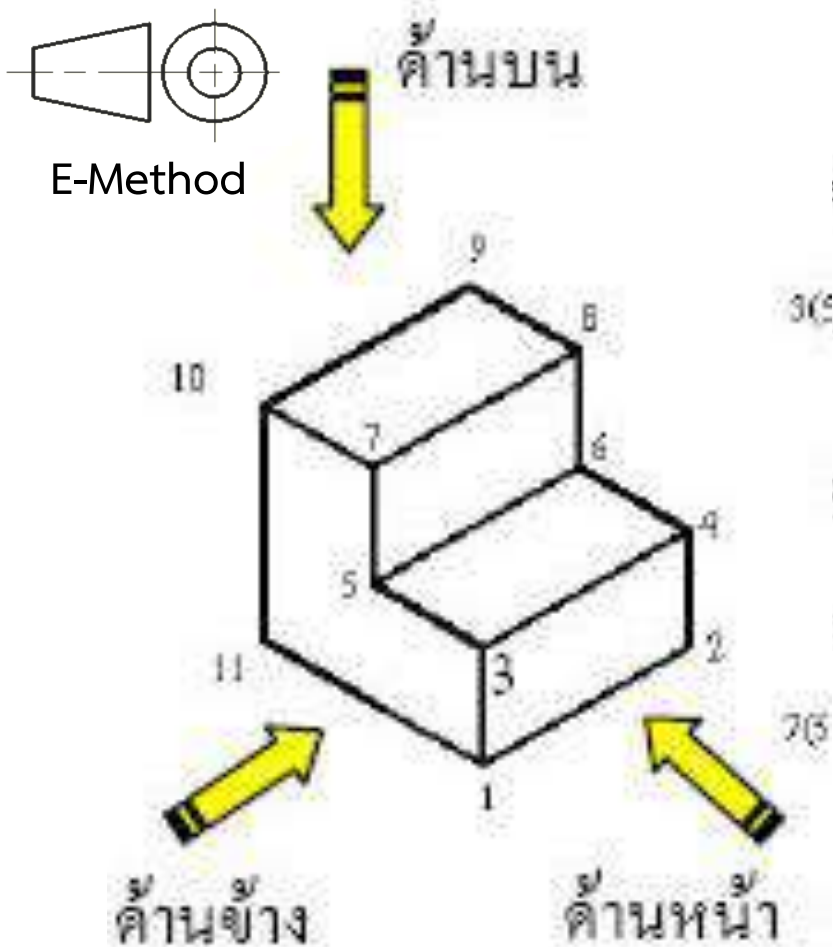
แบบทดสอบ ให้นักเรียนสแกน qr code โดยใช้แอปพลิเคชันที่สามารถใช้สแกนได้
ข้อสอบแบบปรนัย จำนวน 10 ข้อ 10 คะแนน



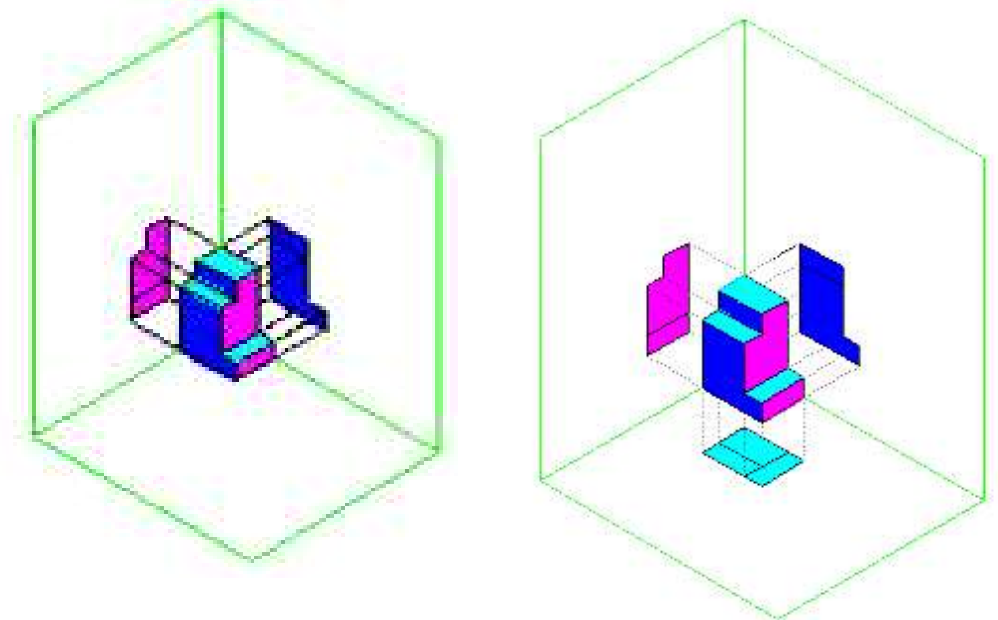
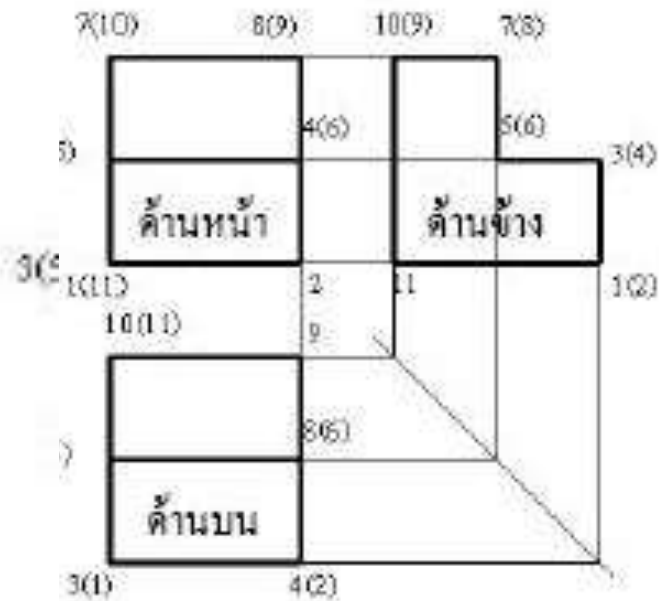
จุดประสงค์การเรียนรู้

1. บอกความหมายของภาพถ่ายได้
2. อธิบายลักษณะของภาพถ่ายได้
3. บอกทิศทางการมองภาพถ่ายมุมที่ 1 ได้
4. อธิบายการเขียนภาพถ่ายมุมที่ 1 ได้
5. อ่านภาพถ่ายมุมที่ 1 ได้
6. บอกทิศทางการมองภาพถ่ายมุมที่ 3 ได้
7. อธิบายการเขียนภาพถ่ายมุมที่ 3 ได้
8. อ่านภาพถ่ายมุมที่ 3 ได้

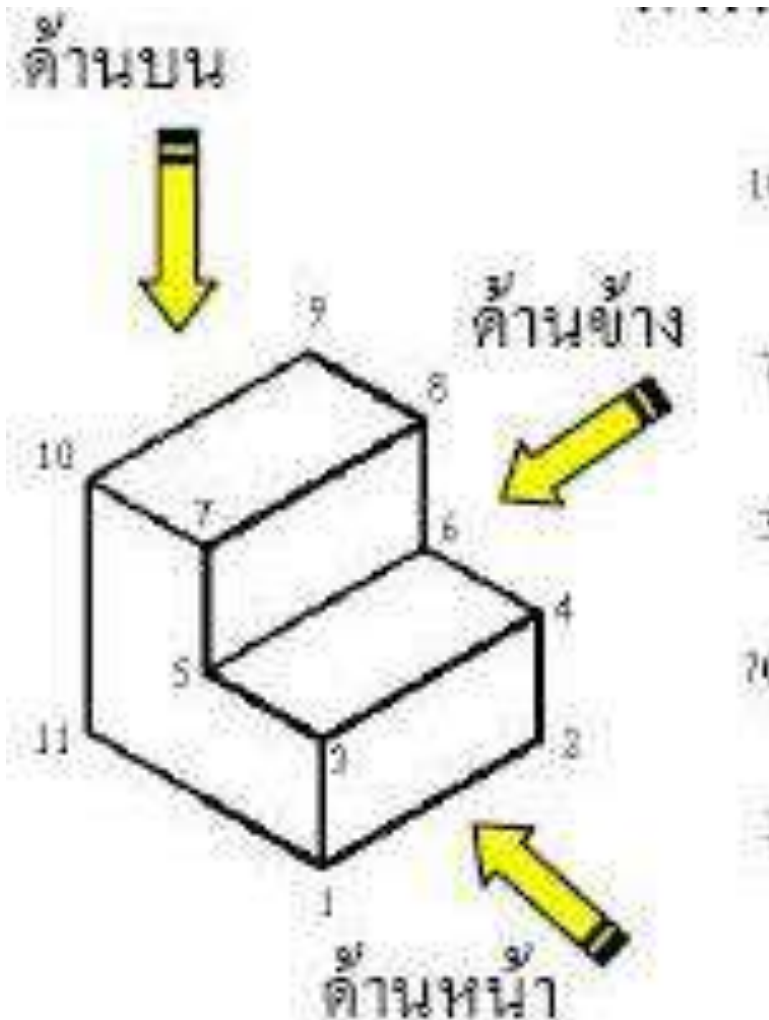




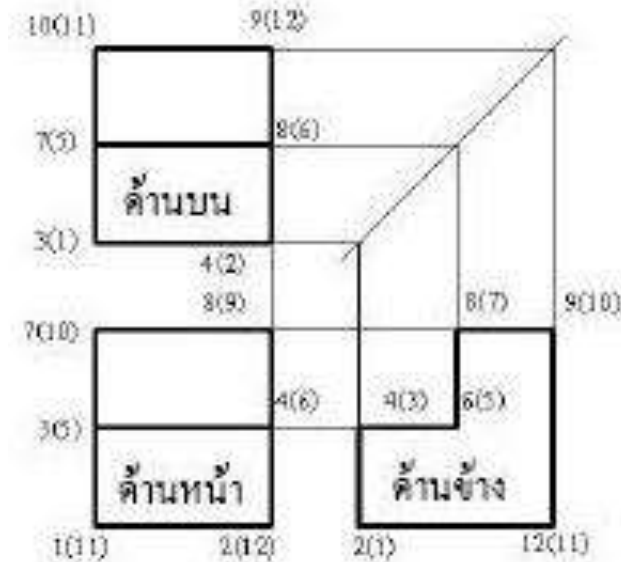
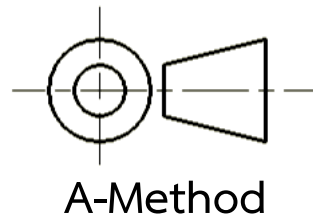
การเขียนแบบภาพถ่ายมุมที่ 1 (First Angle projection)



เป็นการเขียนแบบภาพถ่ายในควอแรนท์ที่ 1 โดยจะมองด้านขวา
ของรูปเป็นภาพด้านหน้า อยู่ในระนาบแนวตั้ง มองภาพด้านข้างซ้ายของ
รูปเป็นภาพด้านข้าง ซึ่งจะปรากฏอยู่ในระนาบด้านข้างในตำแหน่งด้าน
ขวาของภาพสามมิติและภาพด้านบนจะปรากฏอยู่ในระนาบแกนนอนใน
ตำแหน่งด้านล่างภาพด้านหน้า

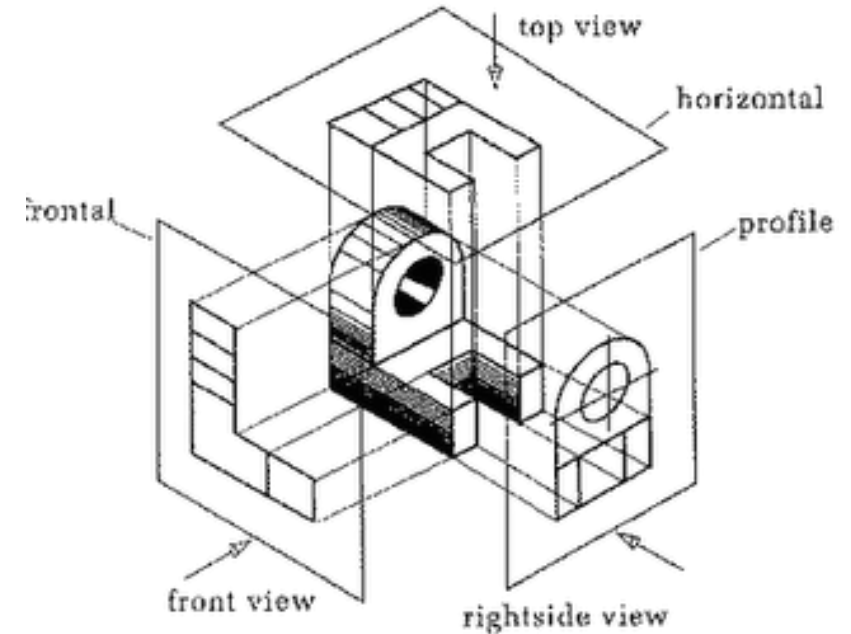
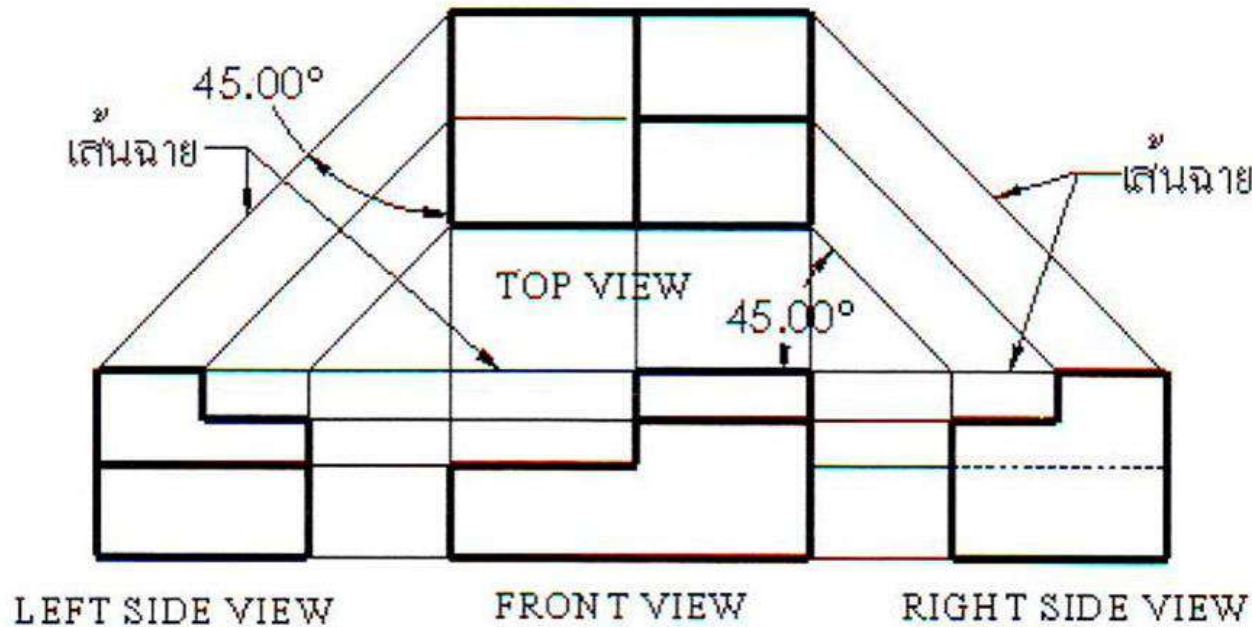


การเขียนแบบภาพฉายมุมที่ 3 (Third Angle Projection)

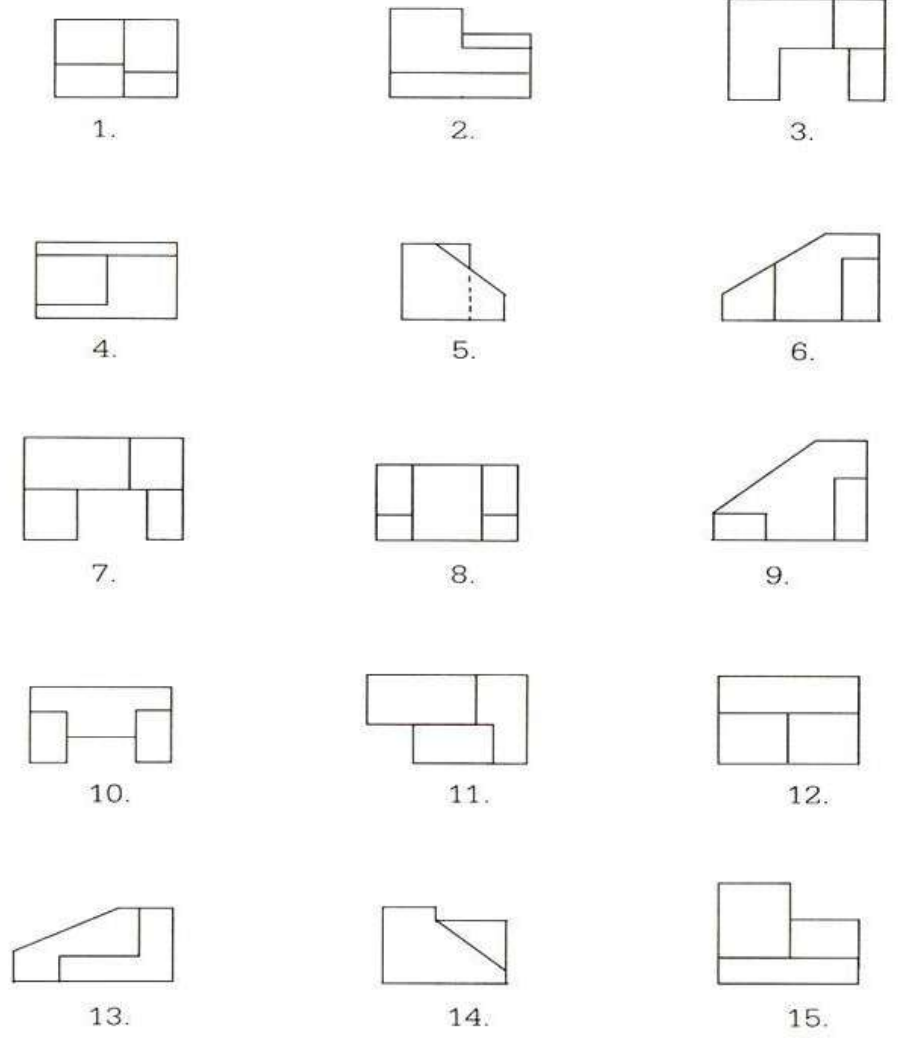
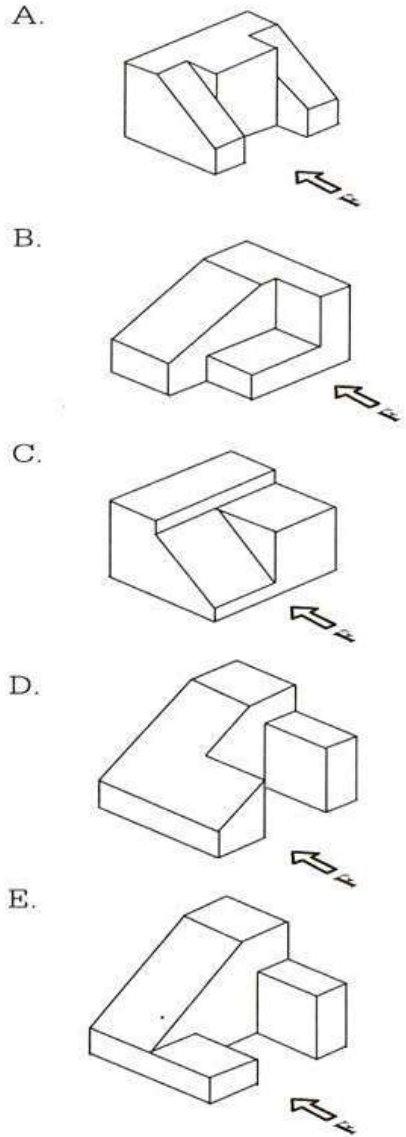


เป็นการเขียนแบบภาพฉายในควอดแรนต์ที่ 3 โดยมองภาพด้านซ้ายของรูปเป็นภาพด้านหน้า ซึ่งอยู่ในระนาบแนวตั้ง มองภาพด้านข้างขวาของรูปเป็นภาพด้านข้าง ซึ่งอยู่ในระนาบด้านข้างในตำแหน่งด้านขวาของภาพด้านหน้าและภาพด้านบนจะปรากฏอยู่ในระนาบแนวนอน ในตำแหน่งด้านบนภาพด้านหน้า

สรุป



ภาพฉายเป็นภาพที่ใช้เป็นผลงานในงานอุตสาหกรรมทั่วไป ซึ่งเป็นภาพที่แสดงลักษณะพื้นผิวของชิ้นงาน โดยจะแสดงรายละเอียดของรูปร่างงาน และขนาดของชิ้นงานได้ชัดเจนที่สุด ภาพฉายจึงมีความสำคัญในงานเขียนแบบ เพื่อใช้เป็นแบบผลงานสำหรับให้ช่างเทคนิคนำไปใช้ในการผลิตชิ้นส่วนต่างๆ ให้เป็นผลิตภัณฑ์ที่มีคุณภาพ



ด้าน ภาพ	FRONT	SIDE	TOP
A			
B			
C			
D			
E			

แบบทดสอบหลังเรียน

ให้นักเรียนสแกน qr code โดยใช้แอปพลิเคชันที่สามารถใช้สแกนได้
ข้อสอบแบบปรนัย จำนวน 10 ข้อ 10 คะแนน

